

2022



the right support

# steelMart



**PEDESTAL LINE**  
Fire Resistant

MADE IN ITALY

# Un supporto di Prima Classe da 25 a 300 mm

A FIRST CLASS SUPPORT FROM 1 TO 11.75 INCHES

## Tile

BASSI  
LOW



FP201



FP202



FP203



FP204



FP205



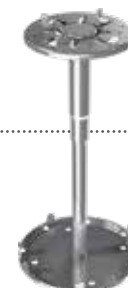
FP206



FP207



FP208

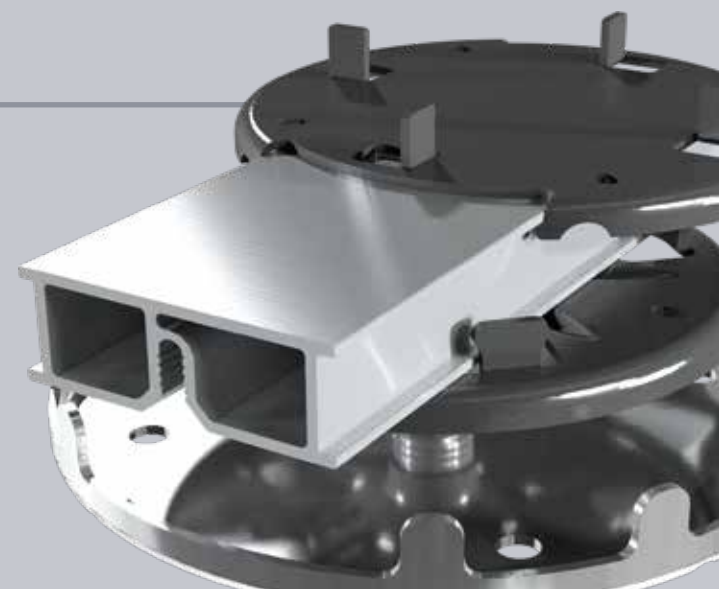


FP209

ALTI  
HIGH

Code for Tile head 2 mm	H Min- Max mm	H Min- Max inch.	Code for Rail head
FP201	25÷32	1÷1.25	FPR01
FP202	32÷39	1.25÷1.5	FPR02
FP203	39÷46	1.5÷1.75	FPR03
FP204	46÷53	1.75÷2	FPR04
FP205	53÷70	2÷2.75	FPR05
FP206	70÷100	2.75÷4	FPR06
FP207	100÷140	4÷4.5	FPR07
FP208	140÷220	4.5÷8.5	FPR08
FP209	220÷300	8.5÷11.75	FPR09

## Rail



# Una maggior sicurezza per il tuo pavimento sopraelevato

GREATER SAFETY FOR YOUR RAISED FLOOR

# A1fl CLASS

RESISTENTE AL FUOCO | FIRE RESISTANT

ACCIAIO ZINCATO | GALVANISED STEEL

TESTA AUTOLIVELLANTE | SELF-LEVELING HEAD

PORTATA FINO A 1.000 KG | LOAD CAPACITY UP TO 1.000 KG

## TAPPO | CAP

Tappo in metallo da incastrare al centro della testa con l'ausilio di un martello con testa in gomma, che protegge il sistema di regolazione e bloccaggio da polvere e acqua e ne assicura ancora di più la resistenza nel tempo. | *The metal cap can be fitted in the centre of the headpiece by using a rubber hammer. The cap protects the adjustment and locking systems from dust and water ensuring even more resistance over time.*

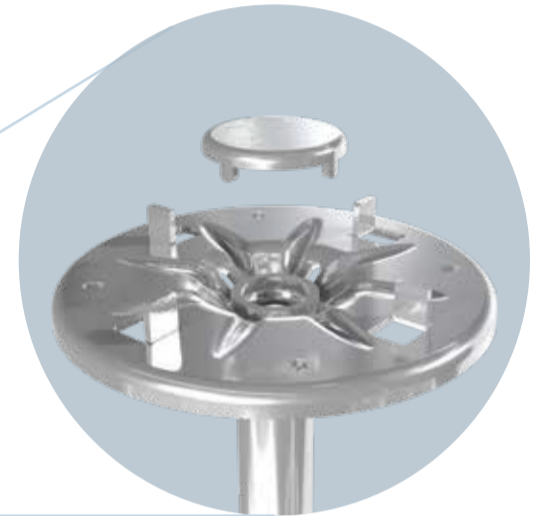
## TESTA RAIL | RAIL HEAD

È stato concepito per la posa di pavimenti in decking dotati di sottostruttura in magatelli o Rail System, su qualsiasi tipo di superficie esterna, consentendo l'ispezione sottostante di impianti vari, senza operare alcuna demolizione. | *It has been design for laying decking floors on a substructure of joist or to fit with our Rail System. It allows the inspection of the underlying surface without demolition.*



## BASE | BASE

La base circolare, con un diametro di 150 mm, distribuisce uniformemente il carico del pavimento sovrastante su qualsiasi manto impermeabilizzante senza compromettere l'integrità. | *The circular base, of 150 mm diameter, uniformly distributes the load of the upper floor on every waterproofing felt without altering its integrity.*



## TESTA | TILE HEAD

SteelMart ha la possibilità di regolare la pendenza fino al 5% di dislivello ed è stato studiato per supportare qualsiasi tipo di finitura con fughe spesse 2 mm: tile, decking, quadrotte con posa di materiali misti e con formati differenti. *SteelMart adjusts the slope up to 5% and has been designed to support every kind of floor with its head with 2 mm tabs: tile, mixed materials and formats.*

## MATERIALE | MATERIAL

SteelMart è realizzato in acciaio zincato ed ha ottenuto la Classe A1 fl. | *SteelMart obtained the Class A1 thanks to its galvanised steel.*

## BARRA FILETTATA | THREADED BAR

Barra filettata M16, che consente il perfetto livellamento finale della pavimentazione. Per facilitare tale operazione è stata creata un'apposita rastrematura su cui può alloggiare una chiave a forchetta di misura 21. | *The M16 threaded bar allows the perfect final adjustment of the floor. A specific tapering, where a 21mm wrench can fit, has been realized to make easier the adjustment operation.*



**MADE IN ITALY • IMPERTEK.COM**



IMPERTEK Srl

via Po 507 · 30022 · Ceggia · Venezia · Italy  
T +39 0421 322 525 r.a · F +39 0421 322 756  
info@impertek.com · www.impertek.com