



the right support

2022



Skipperr

IL PRIMO E UNICO
SISTEMA ANTIVENTO
CHE **RESISTE AGLI URAGANI**

THE FIRST AND ONLY
WINDPROOF SYSTEM THAT
DOMINATES HURRICANES

MADE IN ITALY

Il primo e unico sistema antivento che resiste agli uragani

THE FIRST AND ONLY WINDPROOF SYSTEM THAT DOMINATES HURRICANES

Skipper è l'antivento universale per pavimentazioni sopraelevate da esterno. Il sistema è stato progettato per risolvere i problemi causati dai forti venti e resiste fino a 900 pa/140 km/h. Skipper, posizionato tra le piastre, crea una solida e omogenea connessione tra di esse evitandone il sollevamento e i potenziali danni a cose e persone.

Skipper is the universal windproof system for raised outdoor floors. The system has been designed to solve problems caused by strong winds and withstands up to 900 pa / 140 km / h. Skipper, positioned among the tiles, creates a solid and homogeneous connection between them, avoiding their lifting and potential damage to things and people.



UNIVERSALE | UNIVERSAL

Compatibile con tutti i tipi di supporto
Compatible with all types of supports



COMPATTO | COMPACT

Per un rapido stoccaggio
For quick storage



PRATICO | PRACTICAL

Permette un'installazione facile e veloce
Allows quick and easy installation



INVISIBILE | INVISIBLE

Impercettibile all'occhio
Imperceptible to the eyes



VERSATILE | VERSATILE

Permette l'installazione su pavimentazioni già finite o preesistenti
Allows installation also on finished floors



RESISTENTE | RESISTANT

Per una lunga durata nel tempo
For a long life



ISPEZIONABILE | INSPECTIONABLE

Permette l'ispezione in ogni punto della pavimentazione
Allows inspection of the flooring



BREVETTATO | PATENTED

Prodotto brevettato
Patented product

Non esiste buono o cattivo tempo, ma solo **buona** o cattiva **attrezzatura**

THERE'S NO SUCH THING AS BAD WEATHER, JUST THE WRONG EQUIPMENT

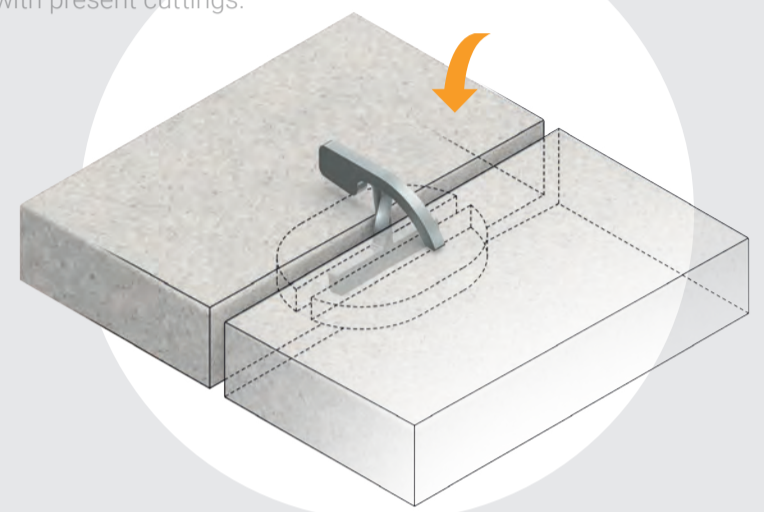
La posa è possibile anche su **PAVIMENTAZIONI FINITE O PREESISTENTI**

LAYING IS ALSO POSSIBLE ON FINISHED OR PRE-EXISTING FLOORINGS



Inserire Skipper nella fuga presente tra le due piastrelle e allinearle alle fresate presenti.

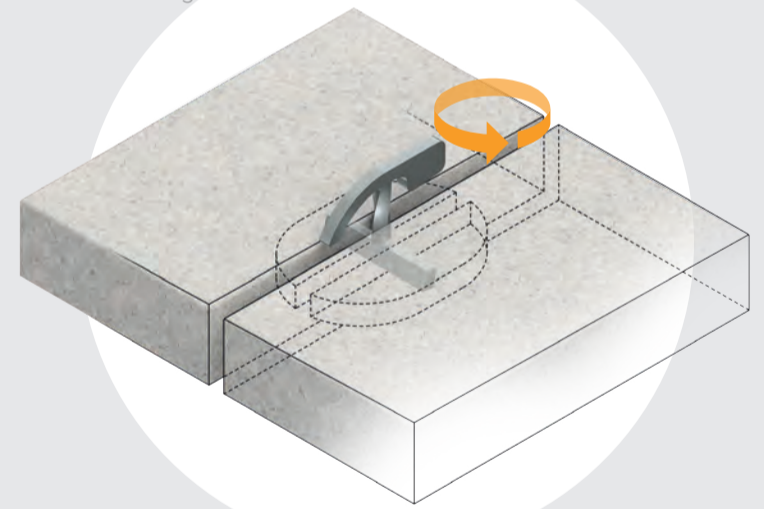
Insert Skipper in the gap between the two tiles aligning it with present cuttings.



3

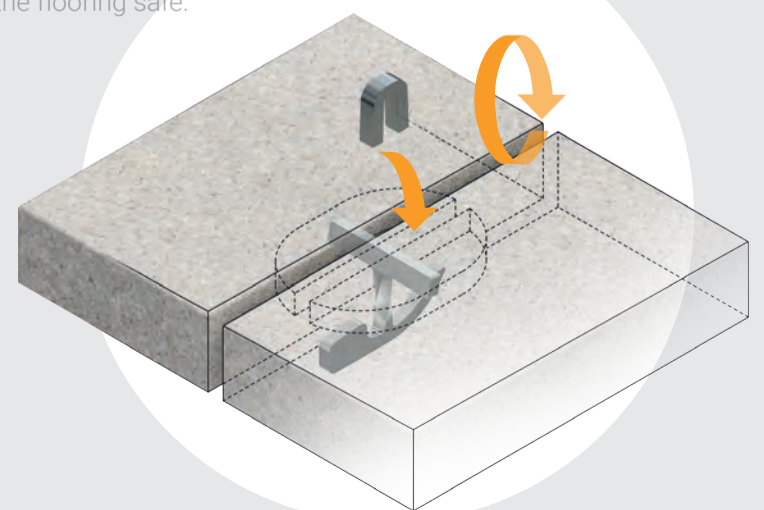
Ruotare Skipper a 90° per inserire le estremità inferiori all'interno delle fresate presenti nelle piastrelle.

Rotate Skipper 90° to insert the lower ends inside the cuttings in the tiles.



Far scivolare Skipper all'interno della fuga. Il particolare design lo posizionerà perfettamente tra le due piastrelle rendendo sicura la pavimentazione.

Slide Skipper inside the joint. The particular design allows it to fit perfectly between the two tiles making the flooring safe.



Inserire l'accessorio Locker, posizionandolo dall'alto e tra la fuga.
Insert Locker accessory, positioning it in the joint from the top.

www.impertek.com

MADE IN ITALY • IMPERTEK.COM



IMPERTEK Srl
via Po 507 · 30022 · Ceggia · Venezia · Italy
T +39 0421 322 525 r.a · F +39 0421 322 756
info@impertek.com · www.impertek.com